



PERFORMANCE 580

Угольный гриль

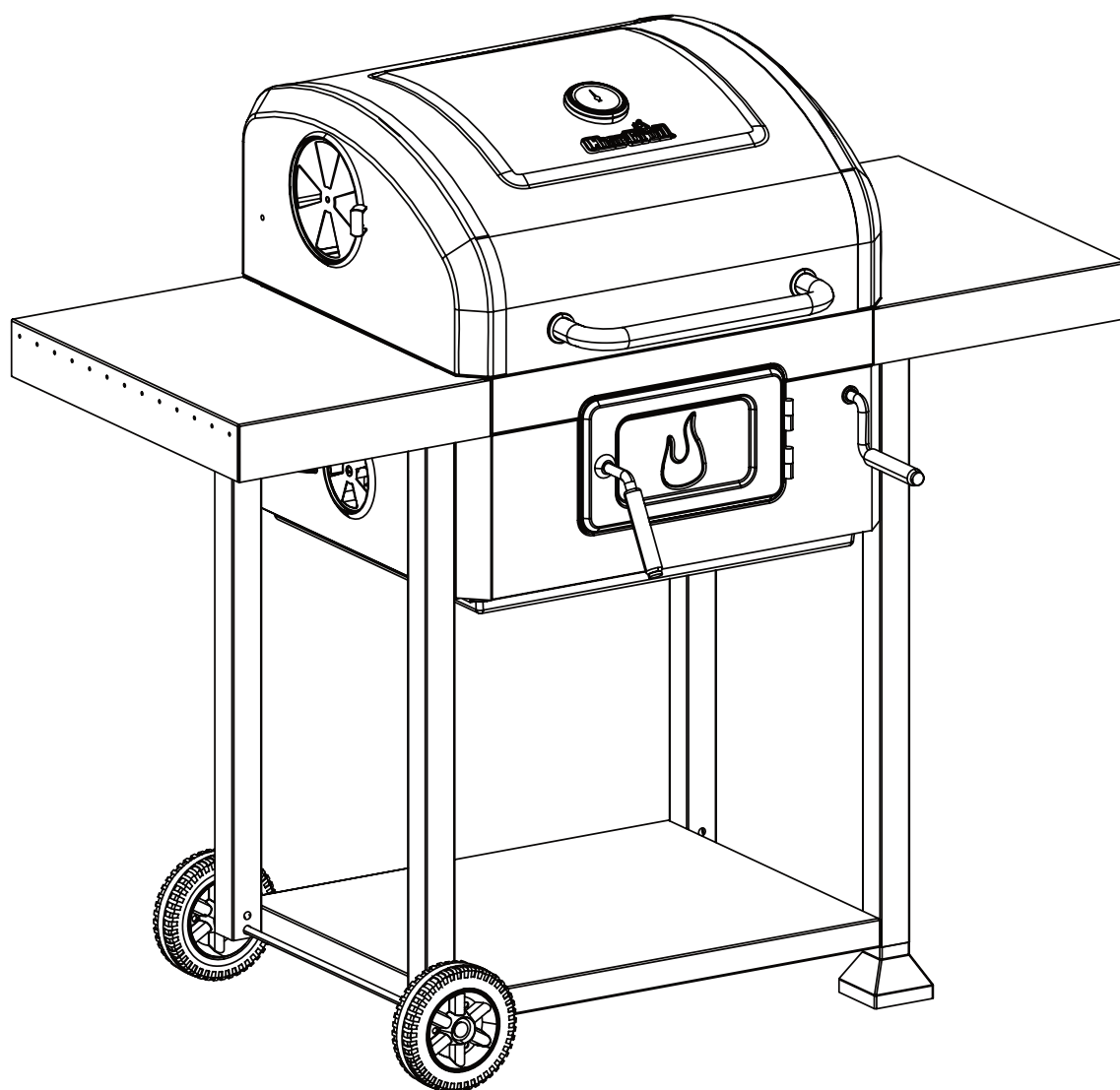
16302038 / 18309004

Инструкция по сборке и эксплуатации

Инструменты для сборки:

Крестовая/плоская отвертка

Разводной ключ



**ЭТОТ ГРИЛЬ ПРЕДНАЗНАЧЕН ИСКЛЮЧИТЕЛЬНО ДЛЯ
ИСПОЛЬЗОВАНИЯ ВНЕ ПОМЕЩЕНИЯ**

ОГЛАВЛЕНИЕ

Информация о товаре	1
Предупреждения	2
Подготовка к эксплуатации гриля	3
Уход за грилем	3
Список деталей	4
Сборка	5-16
Список дополнительных деталей	17

Эта инструкция содержит важную информацию, необходимую для правильной сборки и безопасной эксплуатации данного устройства.

При использовании устройства следуйте всем указаниям и предупреждениям, содержащимся в инструкции.

Предупреждающие знаки



Ниже приведены разъяснения предупреждающих знаков по технике безопасности. Прочитайте и следуйте всем указаниям, содержащимся в инструкции.

	ВНИМАНИЕ	
<p>Перед тем, как приступить к сборке устройства и приготовлению пищи, прочитайте целиком инструкцию по безопасности, а также указания по эксплуатации и уходу за устройством. Действуйте в соответствии с инструкциями.</p>		



	ОПАСНО	
<p>ЗНАК ОПАСНО указывает на опасную ситуацию, которая неизбежно приведет к смерти или серьезным травмам.</p>		

	ОСТОРОЖНО	
<p>Знак ОСТОРОЖНО указывает на потенциально опасную ситуацию или действия без соблюдения техники безопасности, которые могут привести к смерти или серьезным травмам.</p>		

	ВНИМАНИЕ	
<p>Знак ВНИМАНИЕ указывает на потенциально опасную ситуацию или действия без соблюдения техники безопасности, которые могут привести к легким травмам или травмам средней тяжести.</p>		

	ОСТОРОЖНО	
<p>НЕСОБЛЮДЕНИЕ ИНСТРУКЦИЙ ПРОИЗВОДИТЕЛЯ В ПОЛНОМ ОБЪЕМЕ МОЖЕТ ПРИВЕСТИ К СЕРЬЕЗНЫМ ТРАВМАМ И/ИЛИ НАНЕСТИ УЩЕРБ ЧАСТНОЙ СОБСТВЕННОСТИ.</p>		

	ОСТОРОЖНО	
<ul style="list-style-type: none">• Большинство поверхностей данного устройства сильно нагревается во время эксплуатации. Будьте предельно внимательны при использовании. Во избежание травмы всегда надевайте защитную одежду. Не позволяйте другим людям, не занятым в приготовлении пищи на гриле, приближаться к устройству.• Не позволяйте детям и домашним животным приближаться к грилю.• Не перемещайте гриль во время использования.• Никогда не применяйте вместо стартера для розжига угля бензин, керосин или алкоголь. Вы можете заменить стартер парафиновыми кубиками для розжига. Никогда не используйте жидкость для розжига с электрическим стартером.		

	ОСТОРОЖНО	
<p>Все поверхности данного устройства могут нагреваться во время использования. Во избежание ожогов используйте необходимую защиту.</p> <p>Не устанавливайте это устройство поблизости или на легковоспламеняющихся поверхностях, таких как деревянные настилы, сухие листья или трава, виниловая или деревянная обшивка и т.п.</p> <p>СМ. ВАЖНУЮ ИНФОРМАЦИЮ ПО ТЕХНИКЕ БЕЗОПАСНОСТИ В РУКОВОДСТВЕ ПОЛЬЗОВАТЕЛЯ</p>		

	ВНИМАНИЕ	
<p>Только для бытового использования. Не используйте для приготовления пищи в коммерческих целях.</p>		

	ВНИМАНИЕ	
<p>КОМПЛЕКТ ДЕТАЛЕЙ ДЛЯ СБОРКИ ГРИЛЯ ТЯЖЕЛЫЙ. НЕ ПЫТАЙТЕСЬ собрать гриль в одиночку. Найдите помощника.</p>		

ПОДГОТОВКА К ЭКСПЛУАТАЦИИ ГРИЛЯ

Перед тем, как приступить к приготовлению пищи на гриле, вам следует осуществить следующие действия:

- Смажьте все внутренние поверхности, включая решетки для приготовления, растительным маслом.
- Разведите небольшой огонь в поддоне для угля, но не кладите угли к стенкам гриля.
- Закройте крышку гриля и откройте вентиляционные заслонки на одну четверть. Прокаливайте гриль таким образом по крайней мере в течение 2 часов. Откройте заслонки наполовину и подбросьте угля для того, чтобы увеличить температуру внутри гриля. Теперь ваш гриль готов к использованию.

На внутренних поверхностях гриля может образоваться ржавчина. Для защиты вашего гриля от ржавчины следите за тем, чтобы внутренние поверхности гриля были всегда покрыты тонким слоем растительного жира. Внешним поверхностям гриля время от времени может потребоваться подкраска. Мы рекомендуем использовать имеющуюся в продаже термостойкую черную спрей-краску.

НИКОГДА НЕ НАНОСИТЕ КРАСКУ НА ВНУТРЕННИЕ ПОВЕРХНОСТИ ГРИЛЯ.

Пожалуйста, обратите внимание на информацию, касающуюся чугунных решеток без покрытия.

Первое использование: Перед тем, как использовать чугунную решетку или другие чугунные кухонные принадлежности, вымойте их с мягким средством для мытья посуды для того, чтобы удалить слой воска, нанесенный на них для транспортировки. Ополосните горячей водой и насухо вытрите мягким тканевым или бумажным полотенцем.

НИКОГДА НЕ МОЙТЕ И НЕ СУШИТЕ ЧУГУННЫЕ РЕШЕТКИ В ПОСУДОМОЕЧНОЙ МАШИНЕ.

Теперь прокалите решетки для предотвращения образования ржавчины и пригорания пищи.

Прокаливание: Для первичного прокаливания решеток рекомендуется использовать растительные жиры. С помощью бумажного полотенца распределите растительный жир по всей поверхности решетки, включая уголки. Не используйте жиры, содержащие соль, такие как сливочное масло или маргарин. Разогревайте гриль в течение 15 минут, затем осторожно поместите в него решетки. Оставьте решетки прокаливаться в гриле в течение 1-1,5 часа. Дайте огню в гриле погаснуть и оставьте решетки остывать внутри гриля. Теперь ваши чугунные решетки готовы к использованию.

Для предотвращения образования ржавчины: Регулярно прокаливайте решетки вашего гриля, особенно, когда они еще новые. Если на решетках появится ржавчина, это признак того, что они не были достаточно прокалены либо защитный слой жира весь выгорел. Вымойте решетки крупной щеткой. Заново нанесите на решетки растительный жир и прокалите, как было описано выше.

Уход: После того, как вы закончили пользоваться грилем, не сжигайте остатки пищи, а оставьте их на решетках для того, чтобы сохранить защитный слой на чугуне. Сожгите остатки пищи в следующий раз, перед тем, как приступить к приготовлению пищи. Чем чаще вы будете использовать ваши чугунные решетки, тем легче будет уход за ними. Храните решетки в сухом месте. Если вы не собираетесь пользоваться решетками длительное время, нанесите на них легкий слой растительного жира и затем вытрите бумажным полотенцем.

РОЗЖИГ ГРИЛЯ

Для розжига гриля рекомендуется уголь, однако древесина или смесь древесины с углем также может быть использована в качестве топлива для гриля. Поместите топливо в поддон для угля и подожгите. Не разжигайте слишком сильный огонь. Мы рекомендуем использовать около 1 кг угля для розжига огня. В процессе приготовления пищи добавляйте уголь по мере необходимости. Дайте огню потухнуть и разместите на гриле решетку для приготовления пищи. Несоблюдение инструкций по розжигу угля может привести к серьезным травмам и/или нанести ущерб собственности.

УХОД ЗА ГРИЛЕМ

Частота очистки гриля зависит от того, как часто он используется. Перед тем, как приступить к очистке гриля, убедитесь в том, что угли полностью погашены. Тщательно ополосните гриль водой и дайте высохнуть на воздухе перед тем, как использовать снова. Вытрите внутренние поверхности гриля тканевыми или бумажными полотенцами.

После окончания готовки дождитесь, пока гриль достаточно остынет и извлеките образовавшийся пепел. Пепел впитывает влагу, что может привести к преждевременному появлению ржавчины и порче устройства. Периодическое нанесение тонкого слоя растительного жира на внутренние поверхности гриля поможет вам защитить устройство от вредных воздействий. Кроме того, вам потребуется время от времени подновлять краску на внешних поверхностях гриля.

Мы рекомендуем использовать имеющуюся в продаже термостойкую черную спрей-краску.

НИКОГДА НЕ НАНОСИТЕ КРАСКУ НА ВНУТРЕННИЕ ПОВЕРХНОСТИ ГРИЛЯ.

Поверхности, предназначенные для приготовления пищи:

Если вы используете щетку с щетиной для мытья поверхностей, предназначенных для приготовления пищи, перед тем, как разогреть гриль и приступить к готовке, убедитесь, что на поверхностях не осталось щетинок. Не рекомендуется мыть поверхности, предназначенные для готовки, когда гриль нагрет.



ОСТОРОЖНО



ПЕРЕД ТЕМ, как открыть дверцу для удаления пепла, чтобы проверить огонь или топливо, всегда открывайте крышку гриля.

Всегда открывайте дверцу для удаления пепла

медленно. Не пытайтесь заглянуть внутрь, если гриль в тот момент используется. Несоблюдение этих указаний может привести к травме.

В том случае, если вы первым делом не откроете крышку гриля, невыгоревший газ может вызвать вспышку и быстрое распространение пламени.

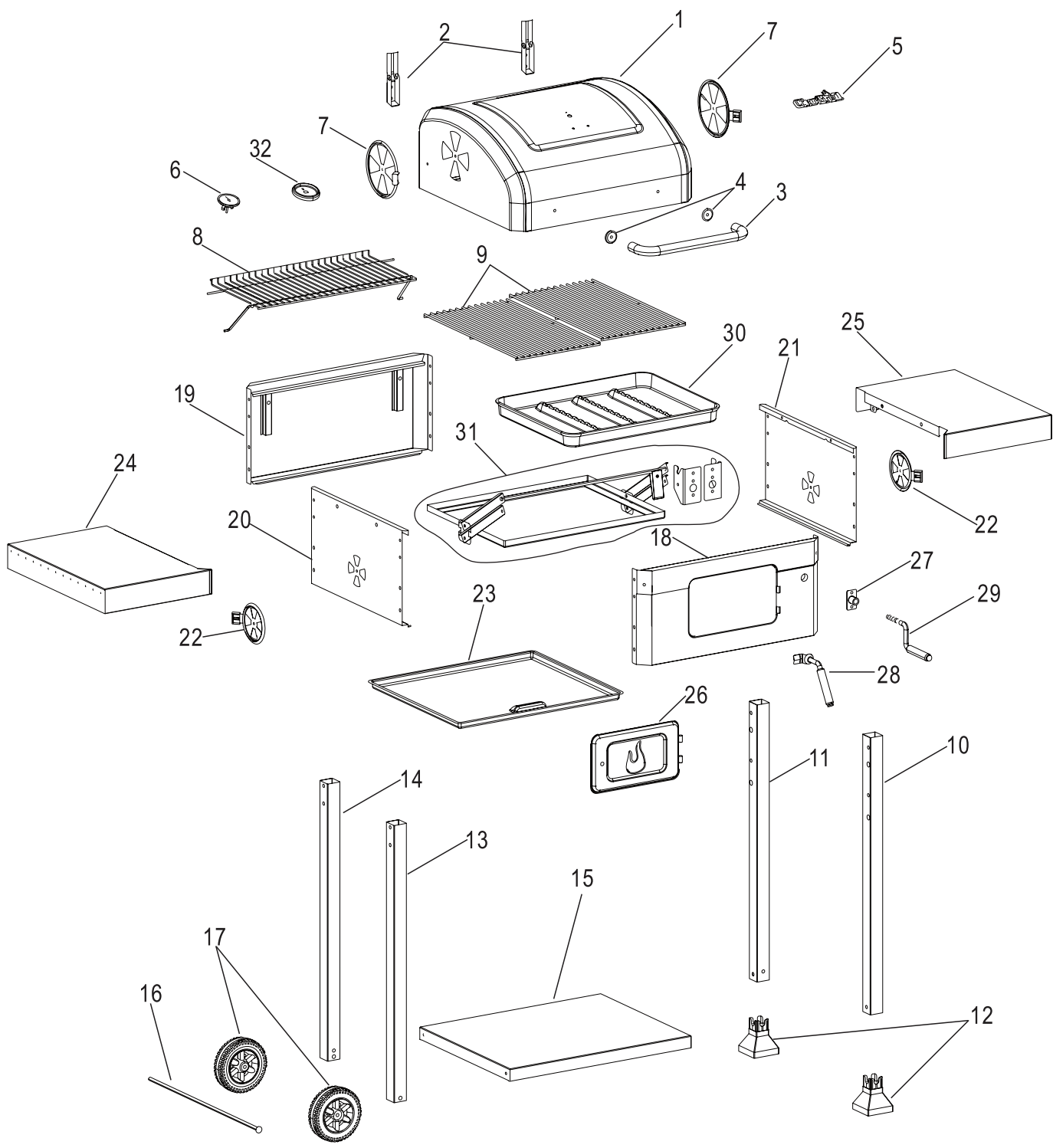
СПИСОК ДЕТАЛЕЙ

N	Кол-во	Описание
1	1	Крышка
2	2	Петли крышки
3	1	Ручка крышки
4	2	Накладки ручки
5	1	Логотип
6	1	Термометр
7	2	Прокладка под крышку
8	1	Дополнительная решетка
9	2	Основная решетка
10	1	Правая передняя ножка
11	1	Правая задняя ножка
12	2	Заглушка на ножки
13	1	Левая передняя ножка
14	1	Левая задняя ножка
15	1	Нижняя полка
16	1	Ось
17	2	Колеса
18	1	Жаровня передняя панель
19	1	Жаровня задняя панель
20	1	Жаровня боковая панель левая
21	1	Жаровня боковая панель правая
22	2	Заслонка
23	1	Поддон для пепла
24	1	Пристолье левое
25	1	Пристолье правое
26	1	Дверца
27	1	Втулка
28	1	Ручка дверцы
29	1	Рукоятка подъемника лотка
30	1	Лоток для угля
31	1	Держатель лотка
32	1	Накладка термометра

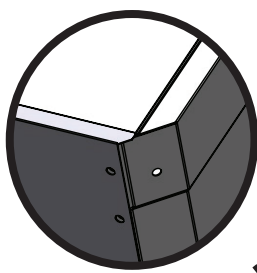
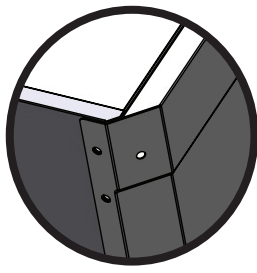
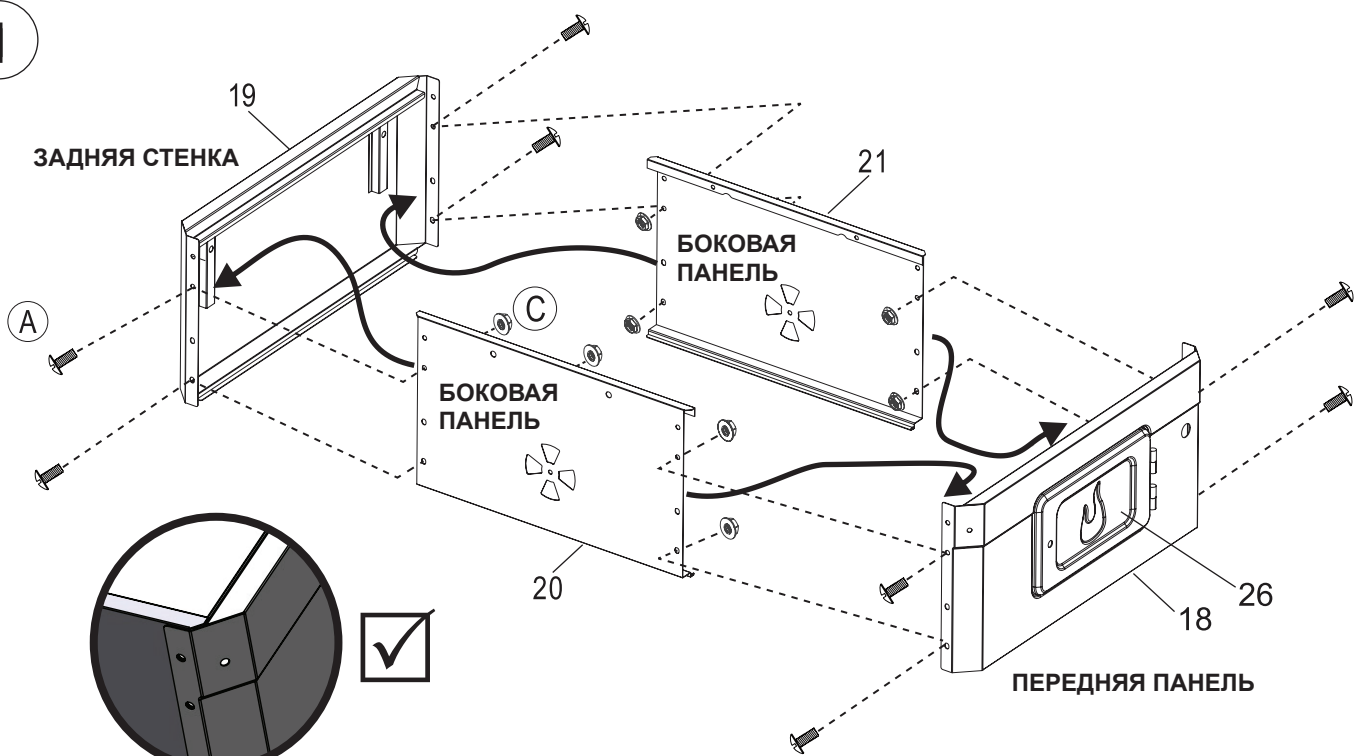
...	1	Набор крепежных деталей
...	1	Инструкция

ПРИМЕЧАНИЕ: Некоторые детали гриля, изображенные в пошаговой инструкции по сборке, могут немного отличаться по внешнему виду от тех деталей, которые входят в Вашу модель гриля. Тем не менее, следуйте методу сборки, указанному в инструкции.

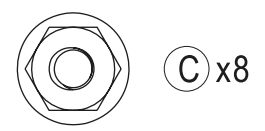
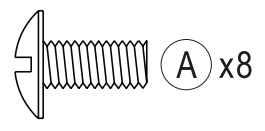
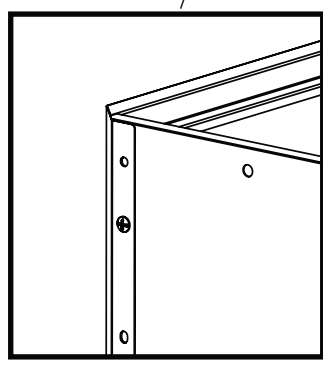
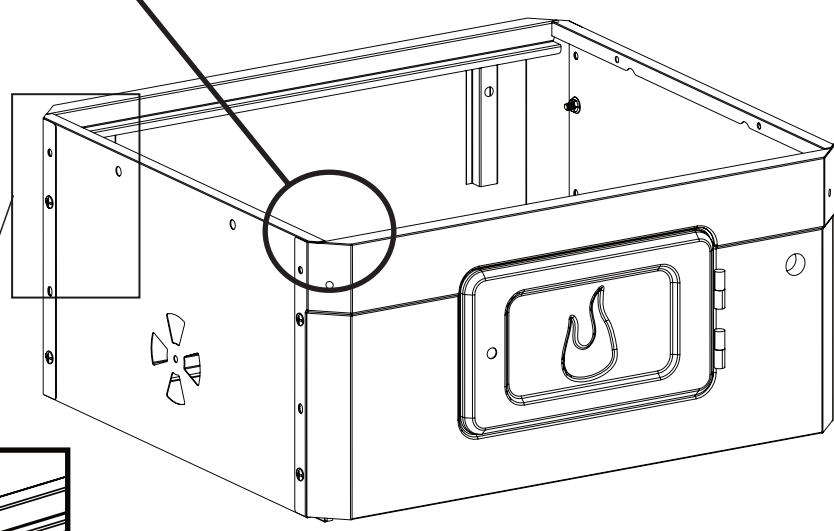
СБОРКА



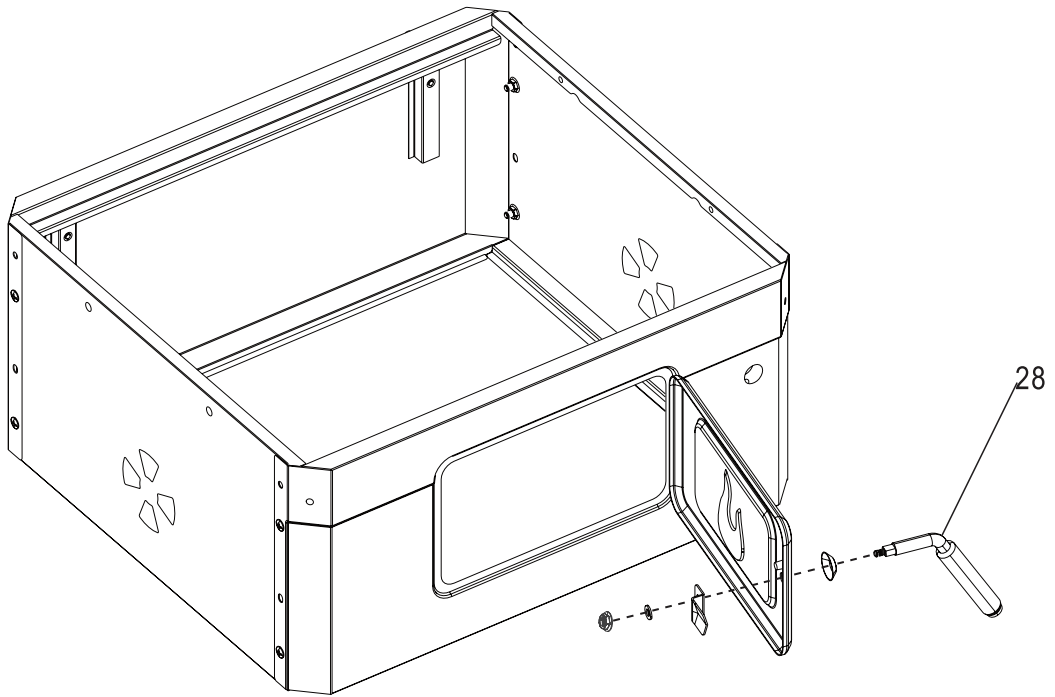
1



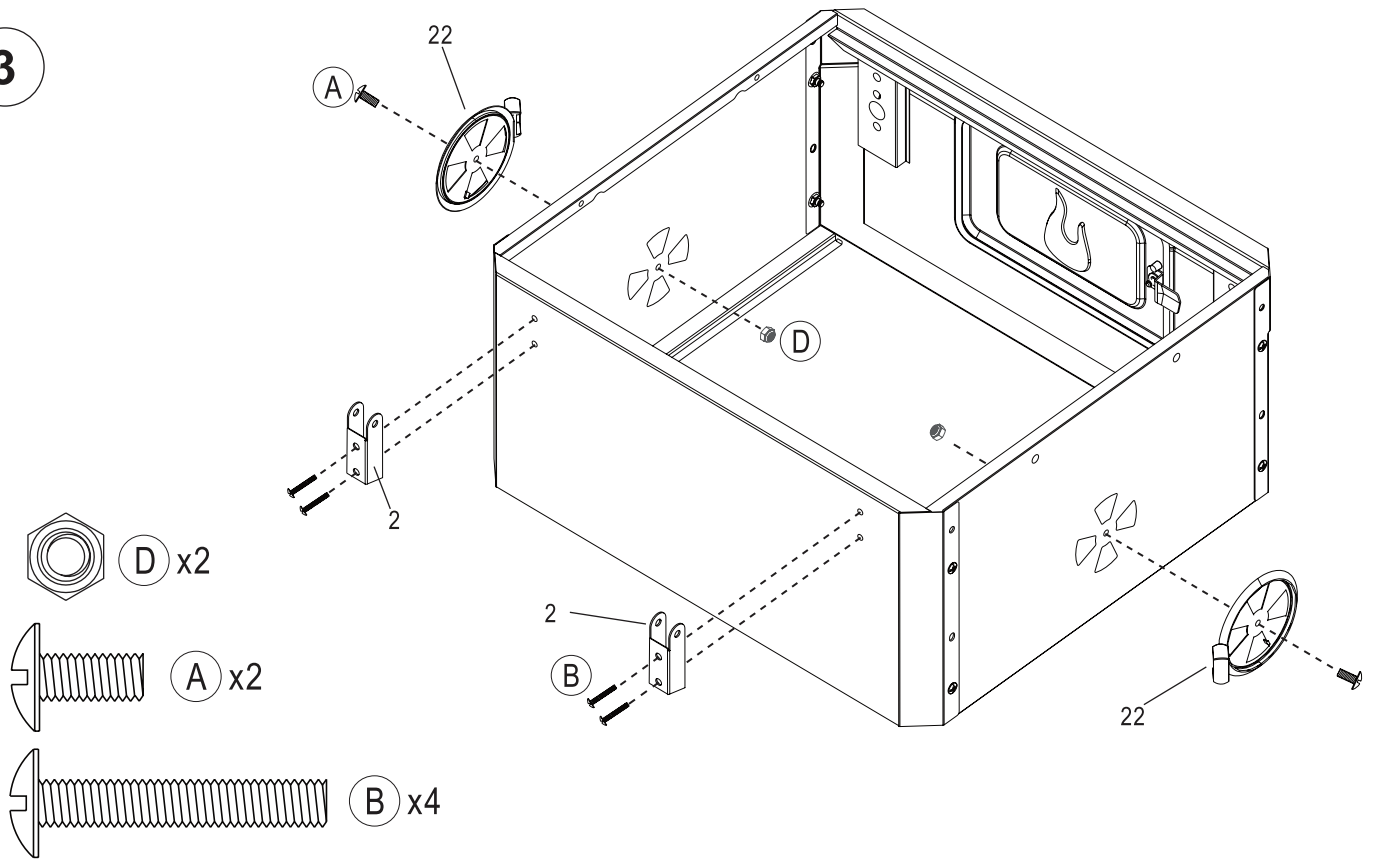
ВНИМАНИЕ: БОКОВЫЕ ПАНЕЛИ СОБИРАЮТСЯ ВОВНУТРЬ МЕЖДУ ПЕРЕДНЕЙ И ЗАДНЕЙ СТЕНОКой.



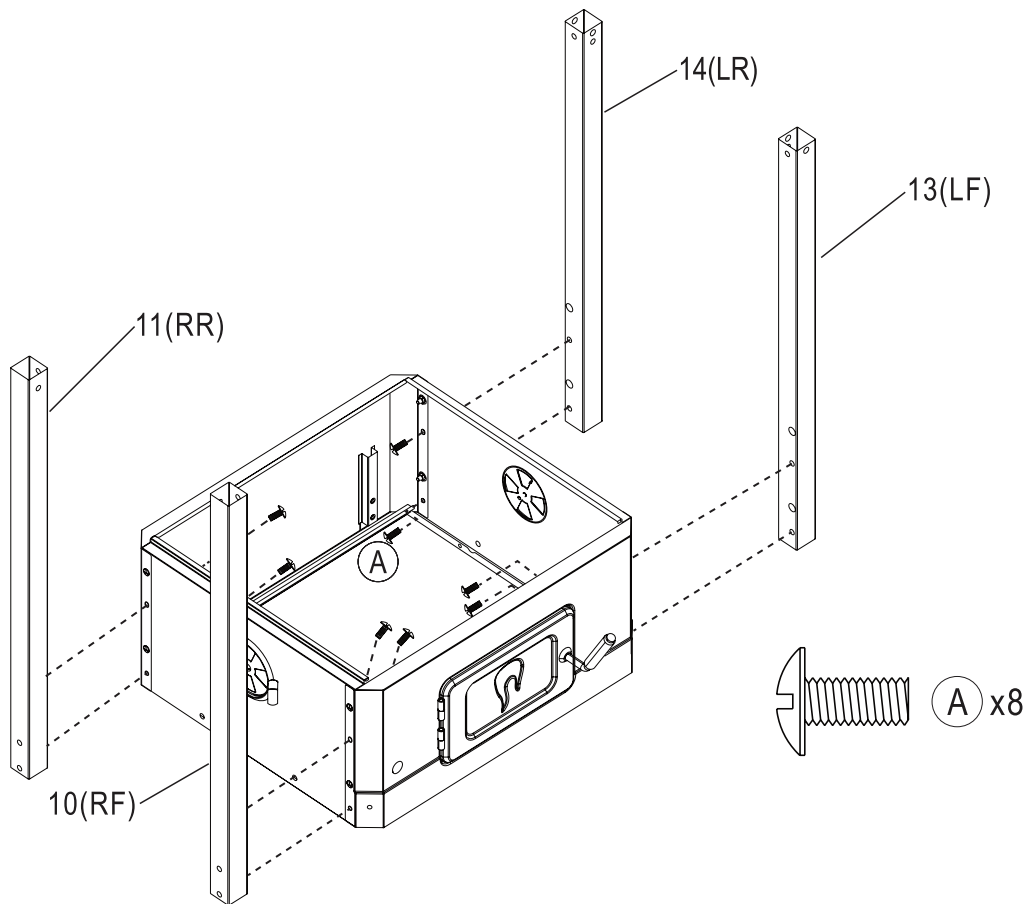
2



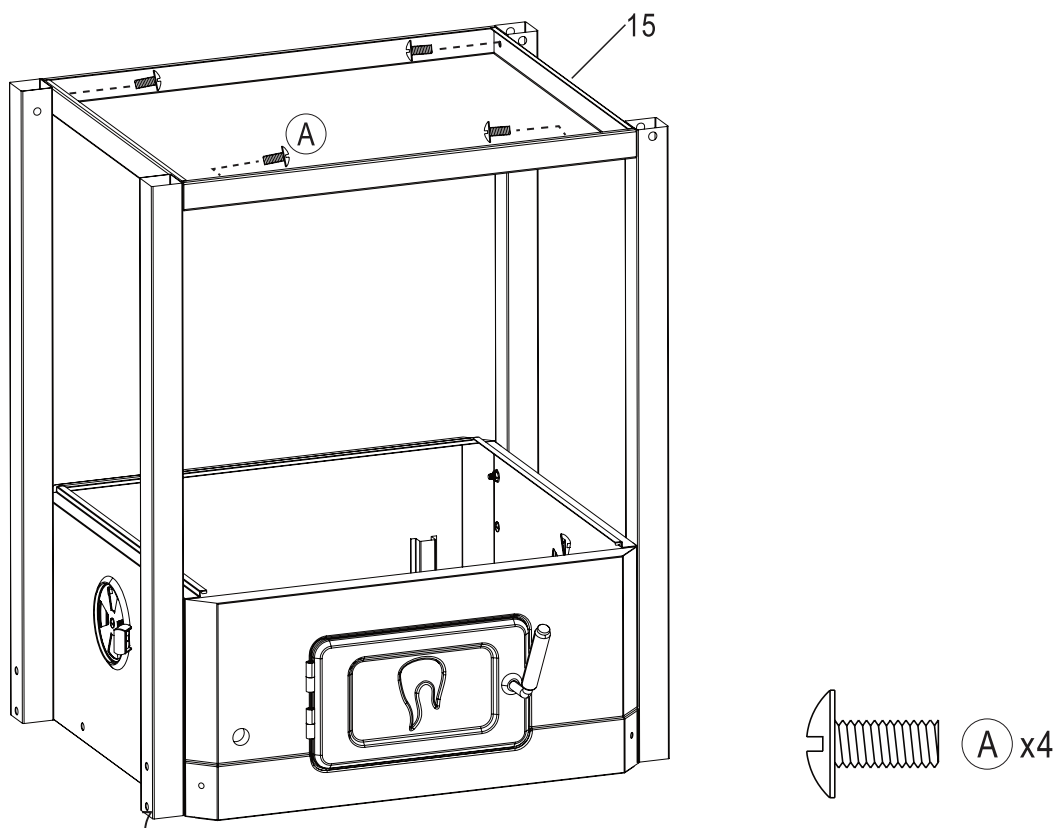
3



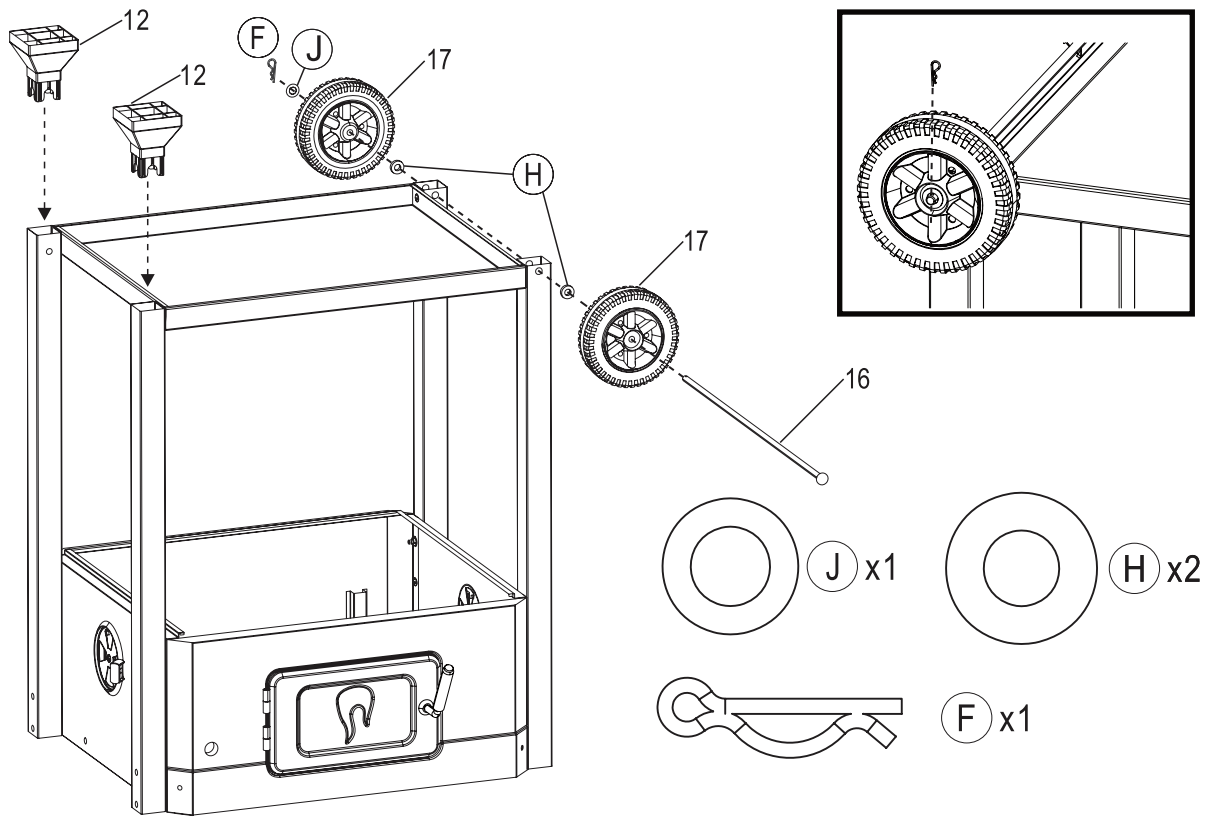
4



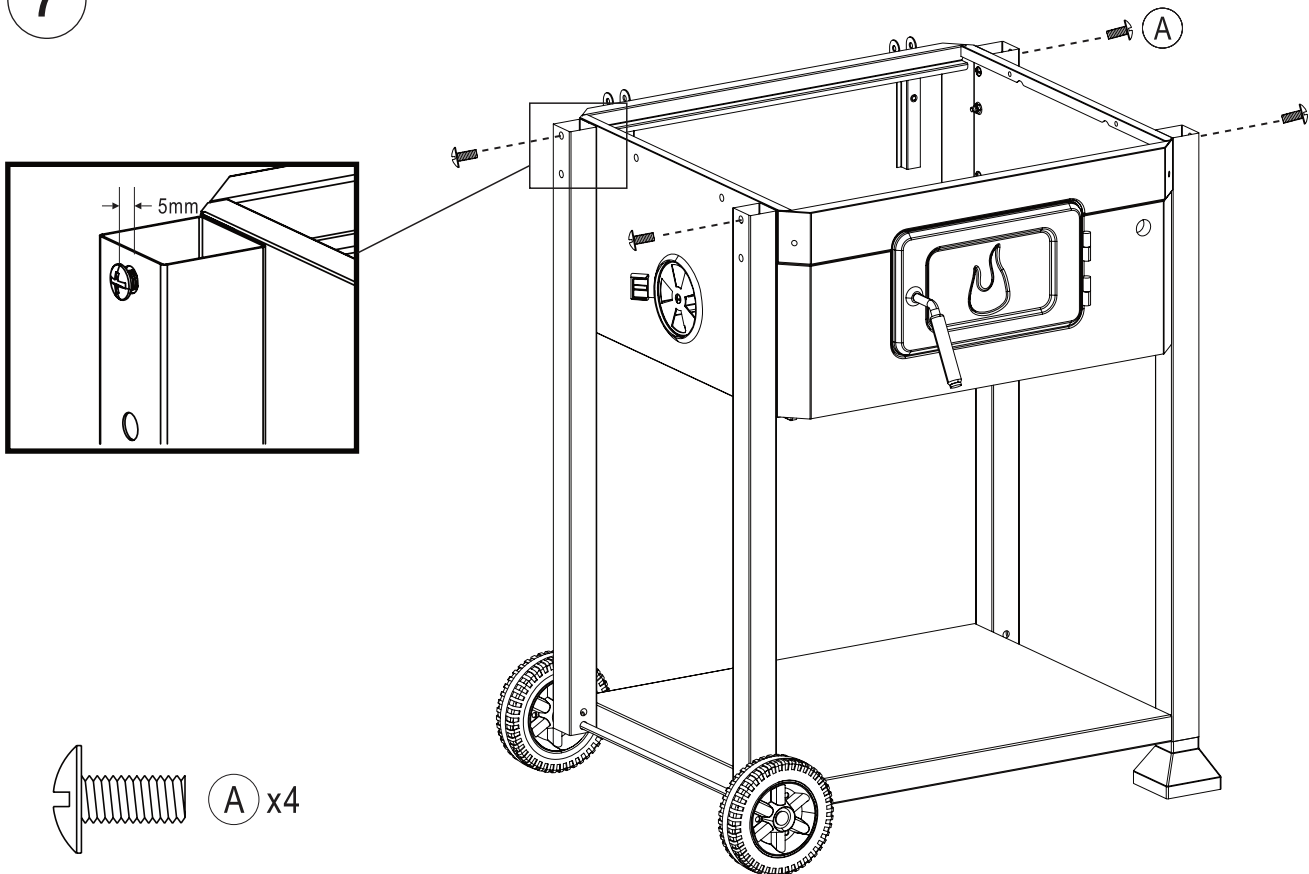
5



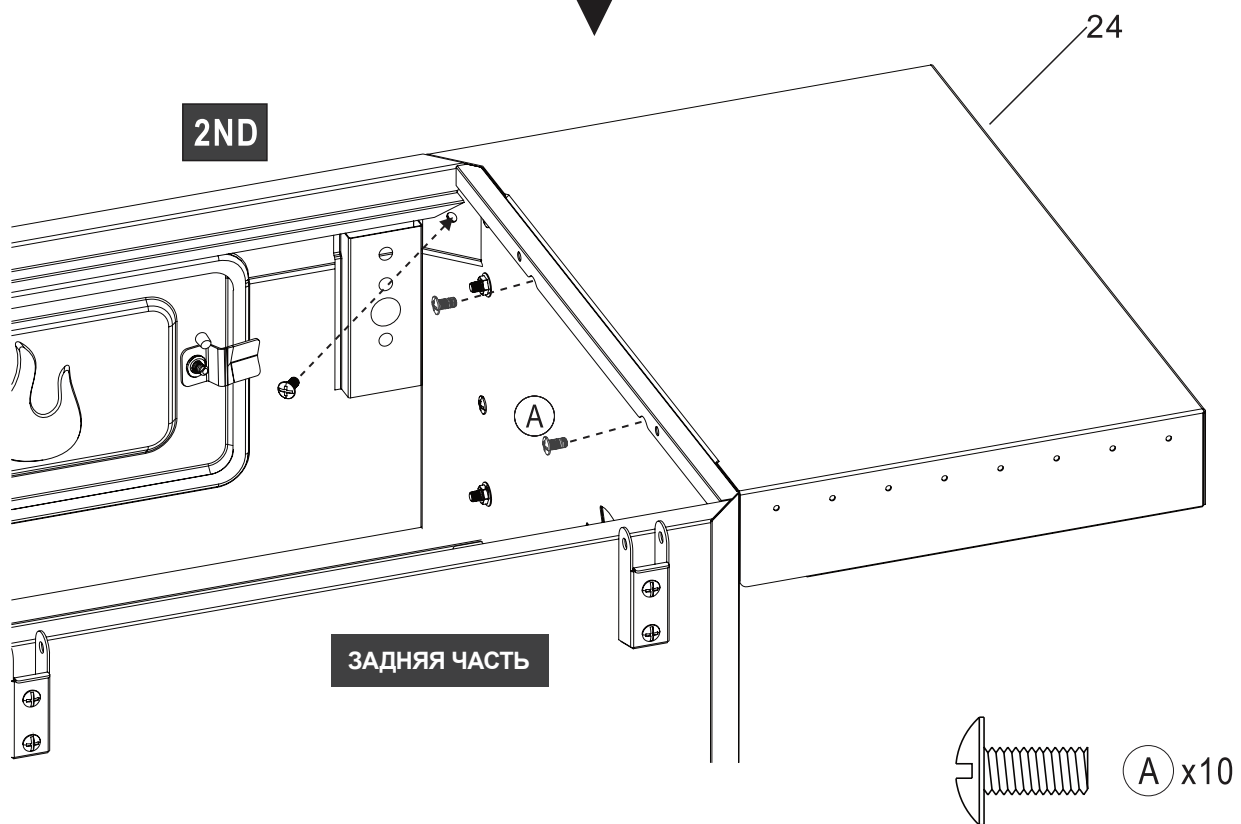
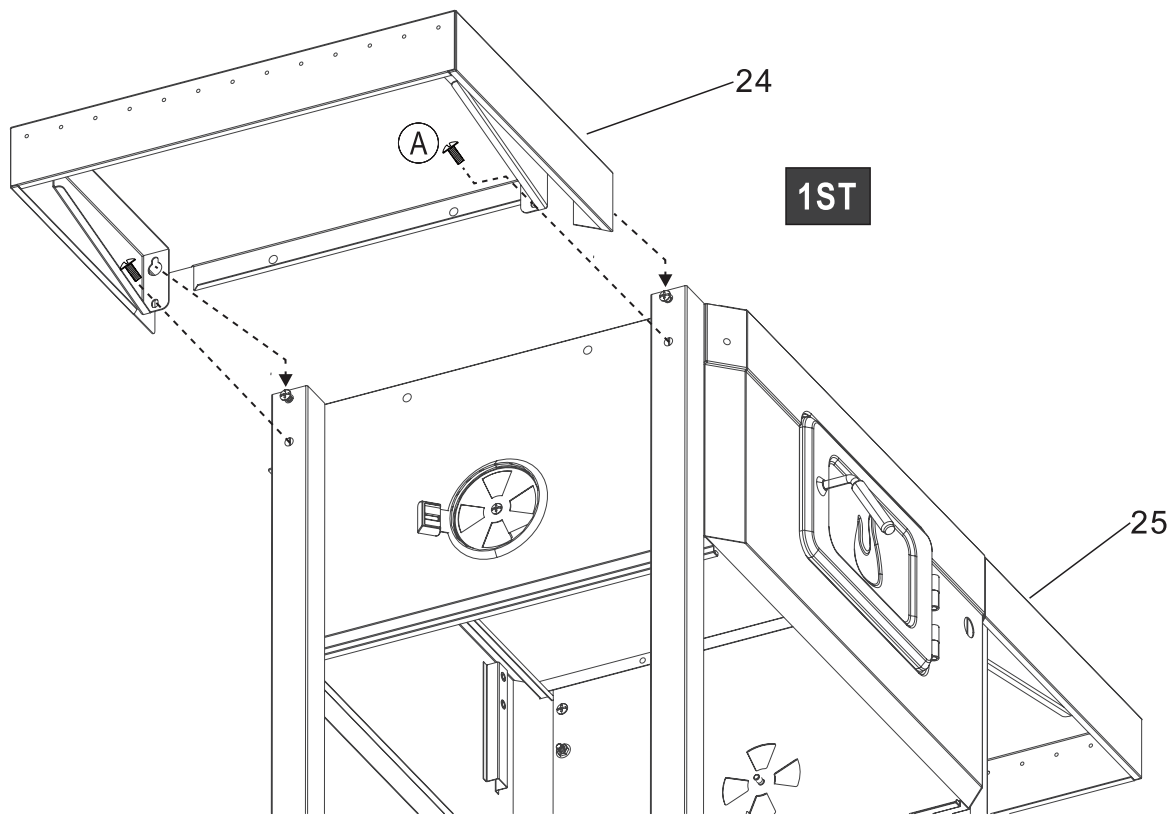
6



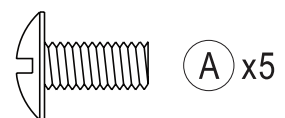
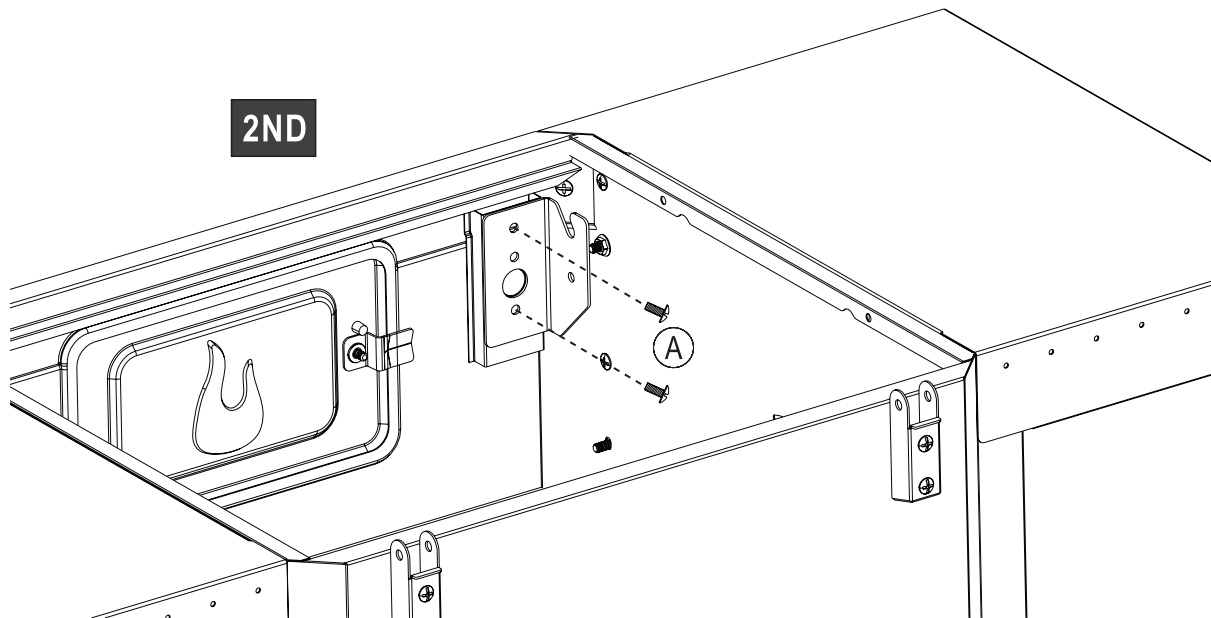
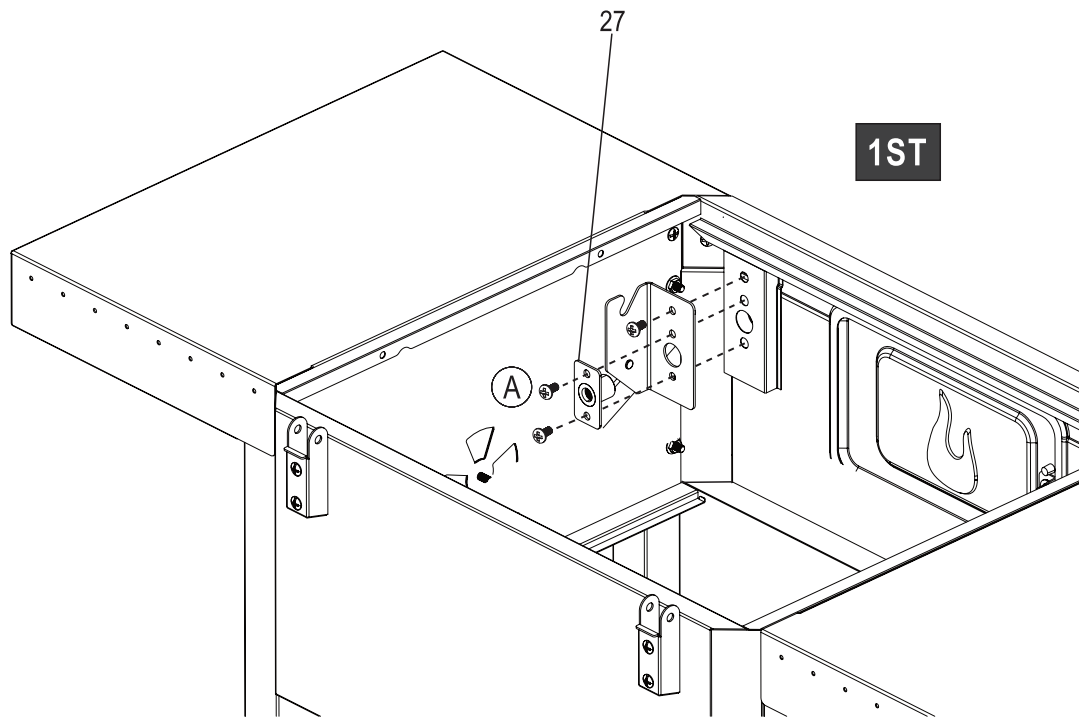
7



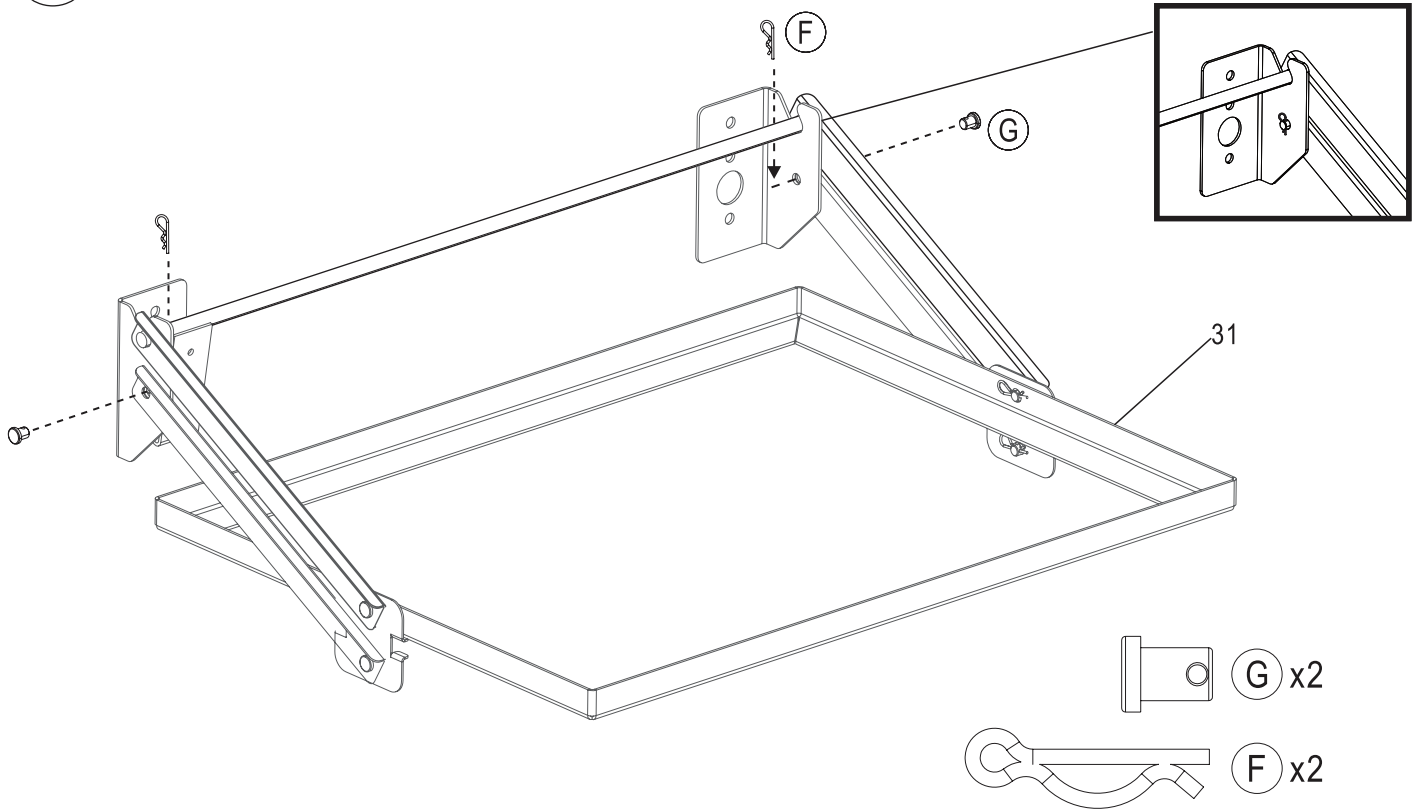
8 x2



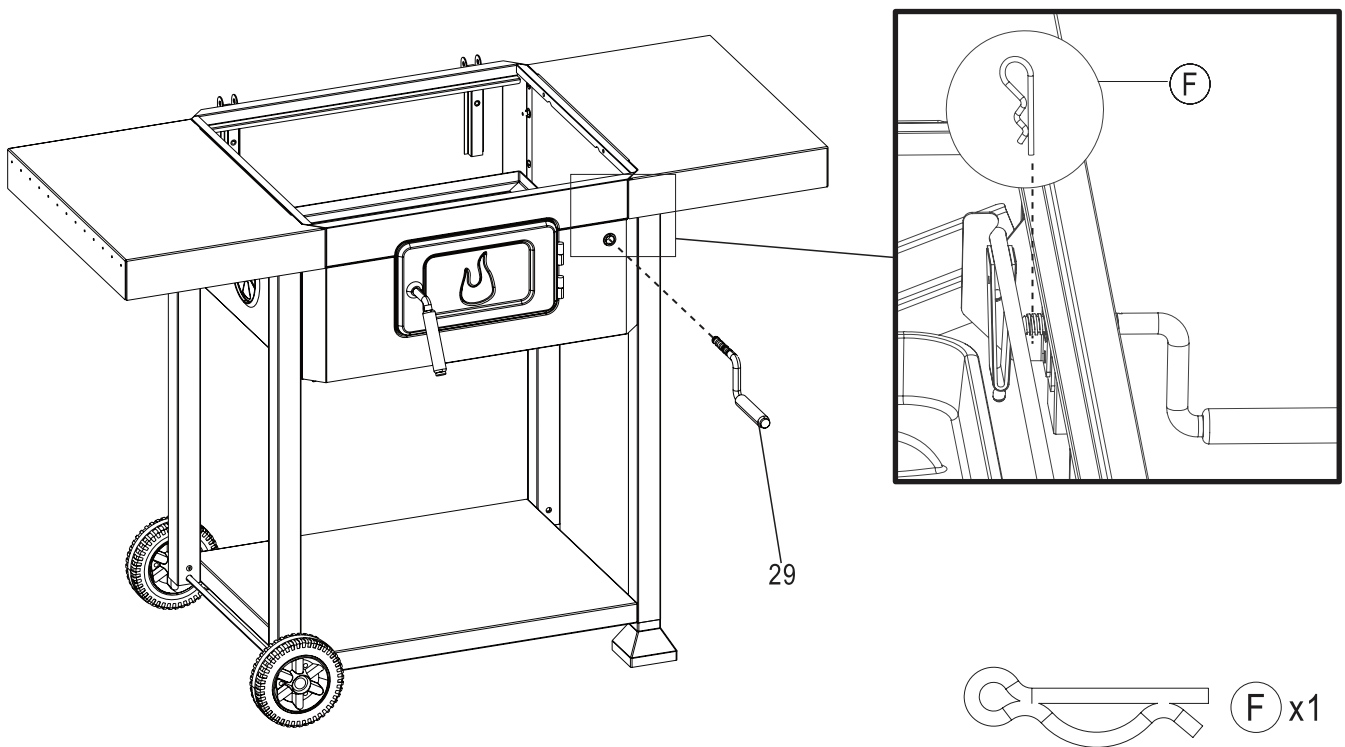
9



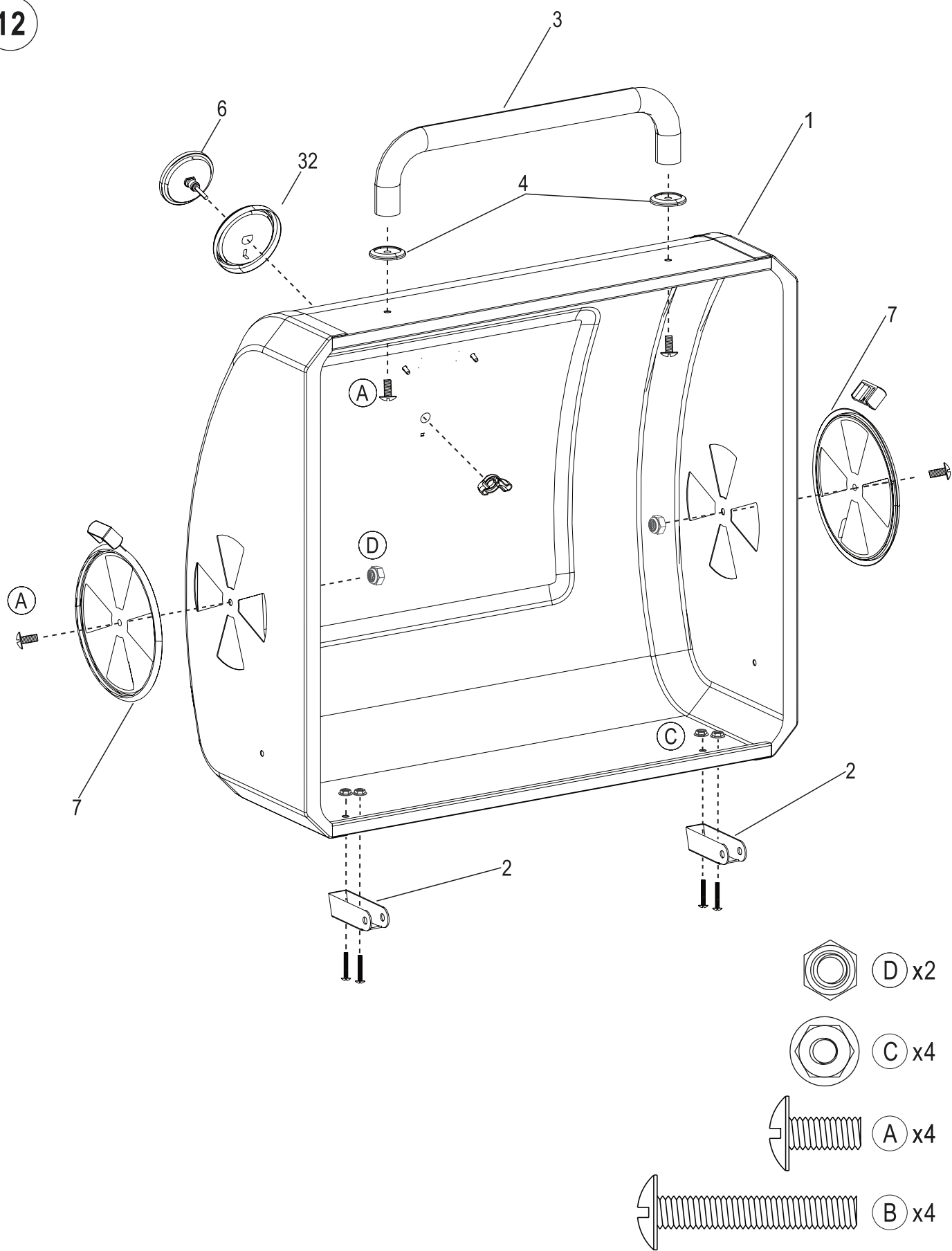
10




11

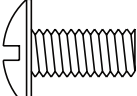


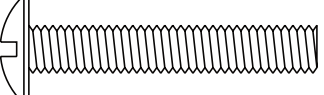
12



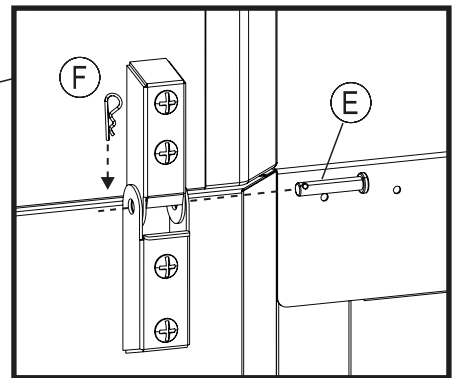
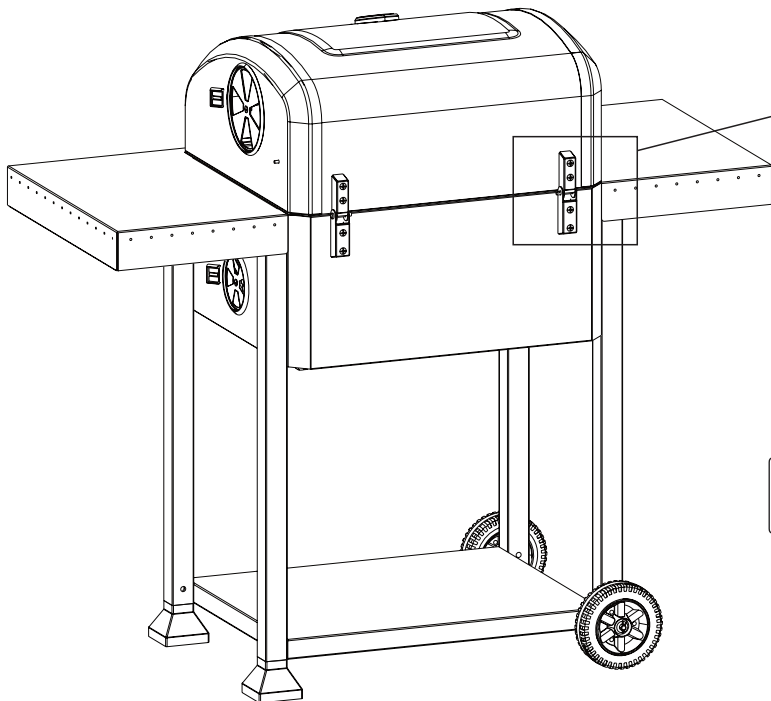
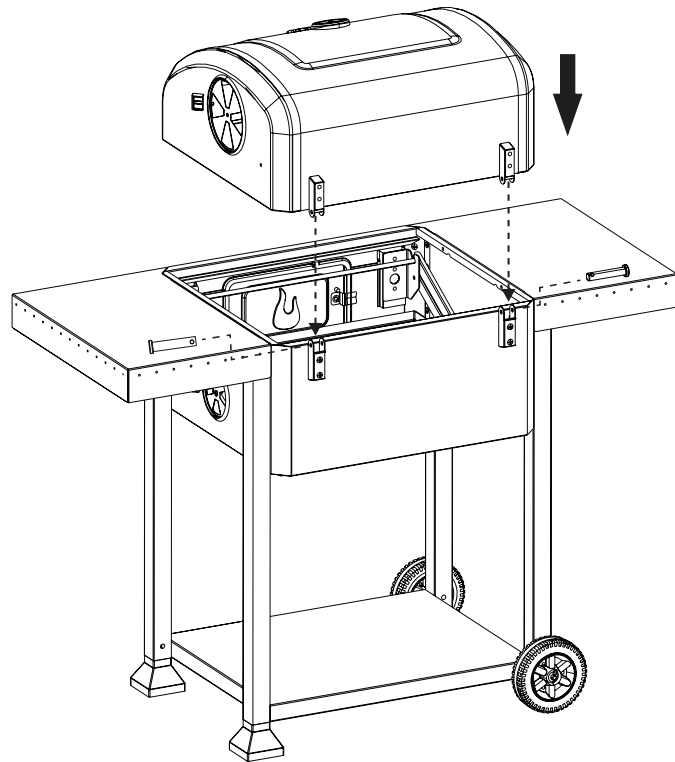
 (D) x2

 (C) x4

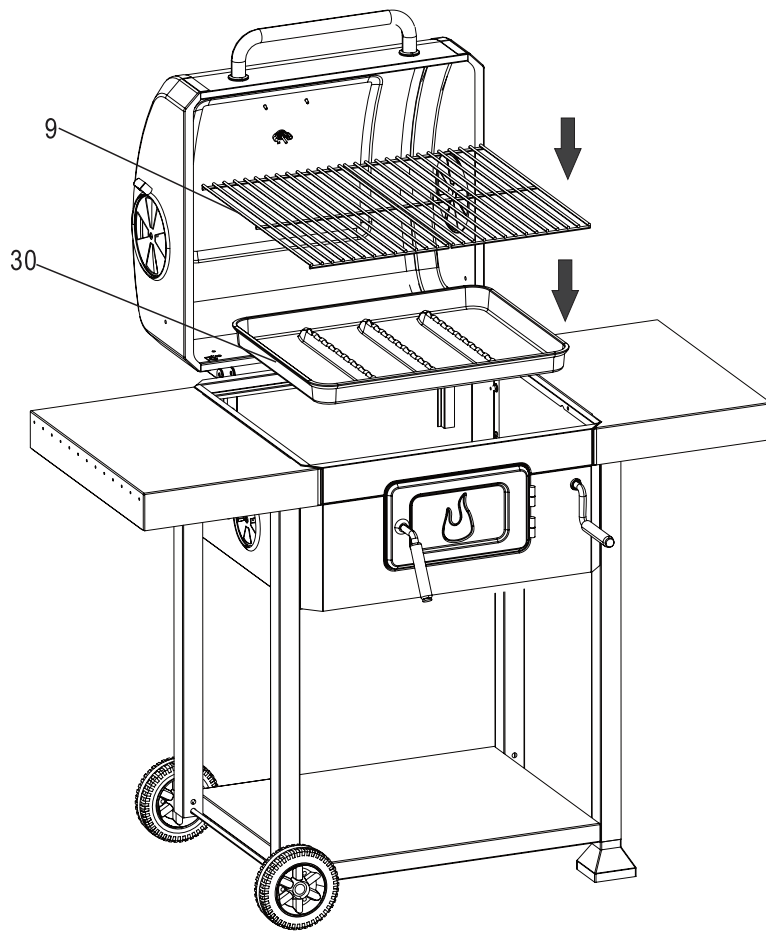
 (A) x4

 (B) x4

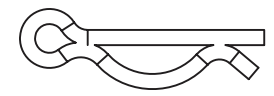
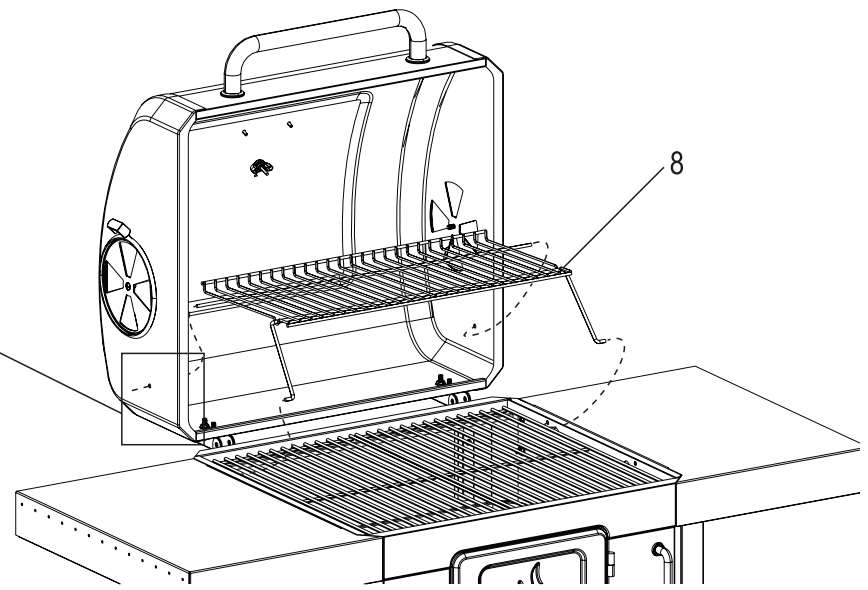
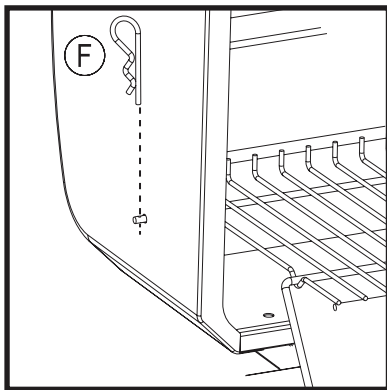
13



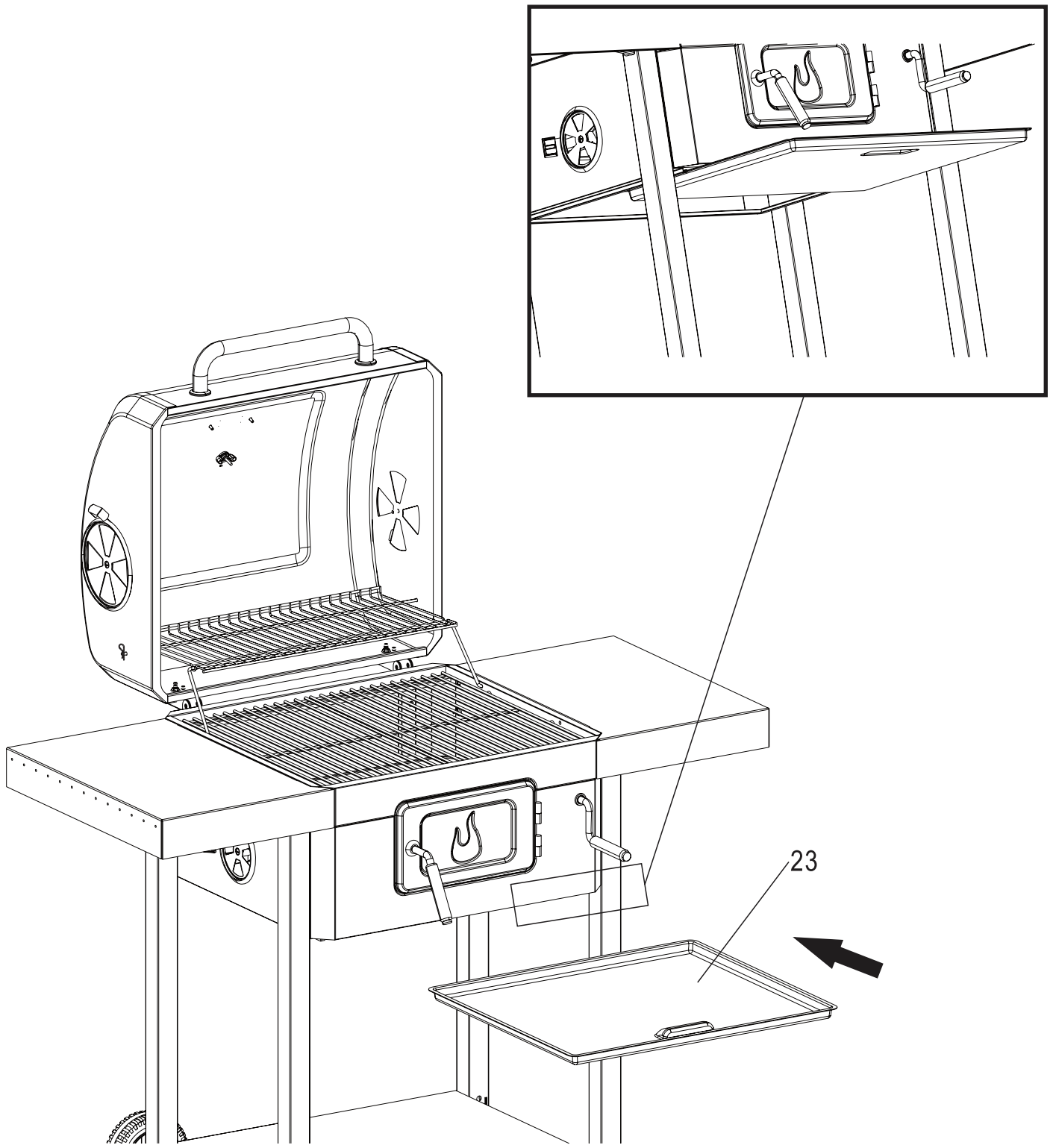
14



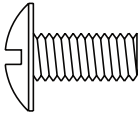
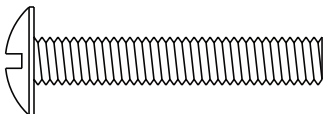


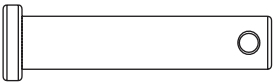

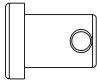
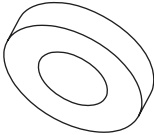
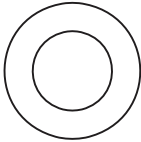
15



F x2



СПИСОК ДОПОЛНИТЕЛЬНЫХ ДЕТАЛЕЙ

N	Описание	Изображение	Кол-во
A	Винт 1/4-20x1/2"		45
B	Винт 1/4-20x1-1/2"		8
C	Гайка 1/4-20		12
D	Гайка 1/4-20		4
E	Втулка		2
F	Шплинт		8
G	Втулка		2
H	Шайба на ось		2
J	Шайба плоская		1

ДЛЯ ЗАМЕТОК



Char-Broil, LLC
Columbus, GA, 31902

Сделано в Китае

Официальный импортер и дистрибьютор в России
ООО "Каламбус" г. Москва

info@clmbs.ru
www.charbroil.ru